

SCHEDA PRODOTTO

Testata:

Pannello in nobilitato sp. 2,2 cm. Finiture da campionario.

Fissaggio tramite baionette su angolari in massello.

Imbottitura cuscini in dacron 250 gr. Rivestimento sfoderabile, in tessuto o ecopelle da campionario.

Fissaggio del rivestimento sul retro della testata tramite bottoni automatici a clip.

Contenitore:

Struttura in agglomerato di legno sp. 1,8 cm.

Angolari in massello di faggio verniciato argilla con innesto a baionetta per fissaggio struttura.

Imbottitura in accoppiato di vellutino sp. 1 cm.

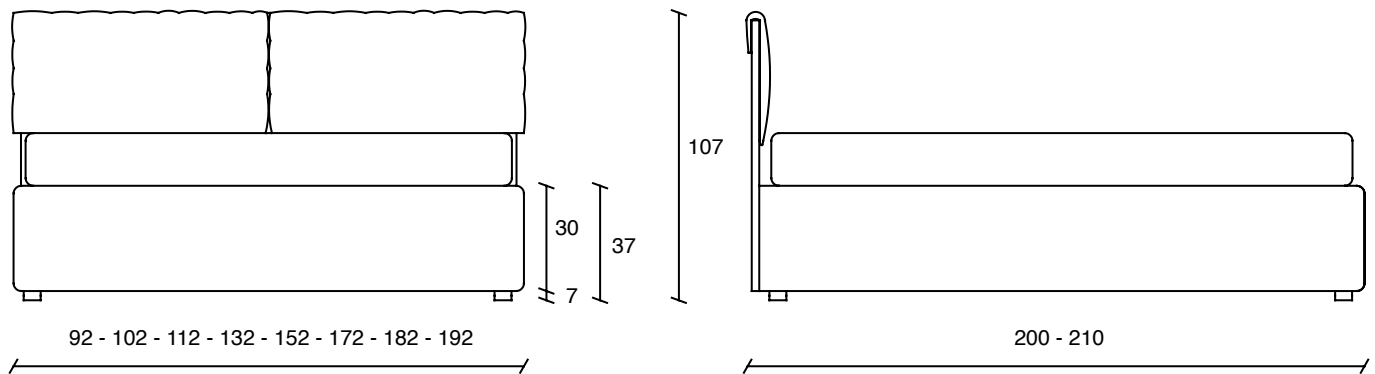
Rivestimento sfoderabile, in tessuto o ecopelle da campionario.

Meccanismo per sollevamento rete realizzato in ferro verniciato a polvere movimentato tramite pistone a gas.

Vano utile interno contenitore h. 19 cm.

Fondo composto da due pannelli nobilitato argilla sp. 1,4 cm. di cui uno dotato di maniglia in cuoio.

Piedi in materiale plastico finitura nero h. 7 cm.



	larghezza								lunghezza	
Dimensione Materasso	80	90	100	120	140	160	170	180	190	200
Dimensione Letto	92	102	112	132	152	172	182	192	200	210

N.B. Sistema doppio sollevamento non previsto.

L'utilizzo di reti motorizzate e/o manuali non previsto.