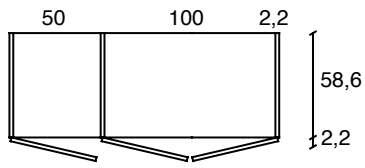
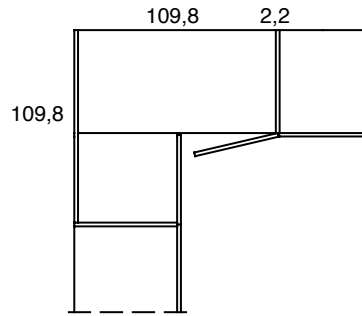


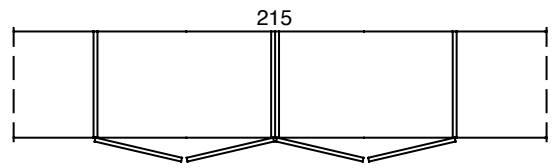
MODULARITA' LARGHEZZA



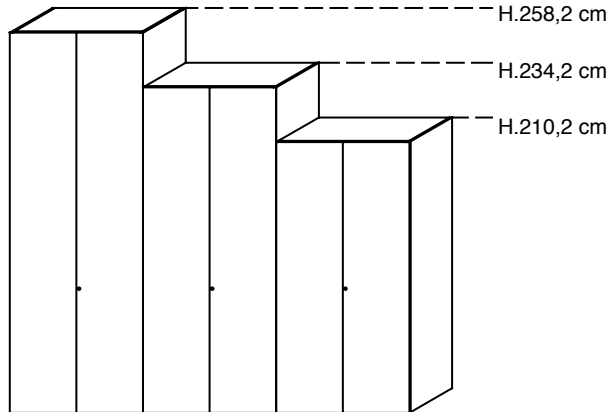
MODULO AD ANGOLO SX O DX



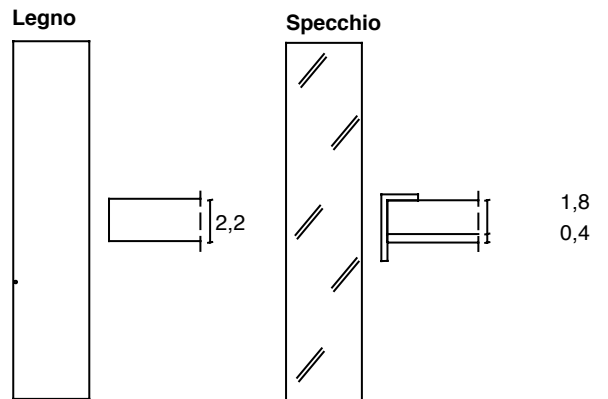
MODULO PONTE



MODULARITA' ALTEZZE

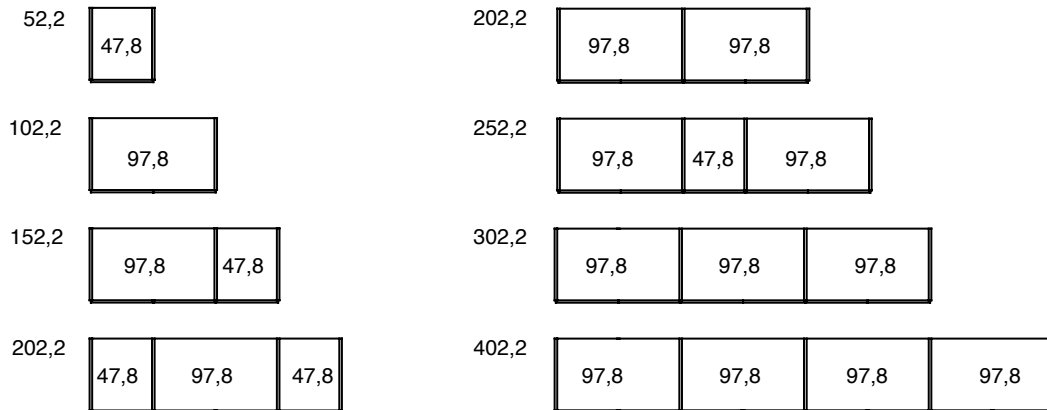


TIPOLOGIE ANTE BATTENTI

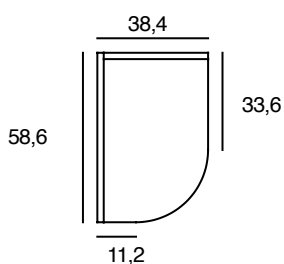


MODULARITA' ARMADIO ANTA BATTENTE

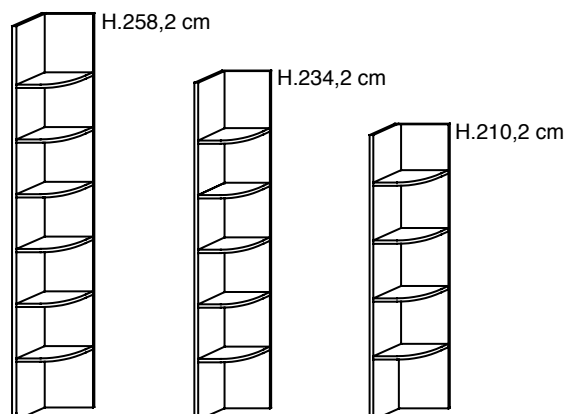
Utilizzando i moduli disponibili, è possibile realizzare un armadio ogni 50 cm. in larghezza. Le misure comprendono le spalle Sp. 2,2 cm.



MODULARITA' LARGHEZZA E PROFONDITA' TERMINALE A GIORNO



MODULARITA' ALTEZZE



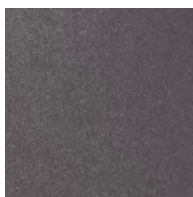
finiture maniglie



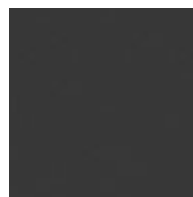
bianco
F00



silver
F03



brun
F01



piombo
F04



champagne
F05

modelli maniglie

maniglia a incasso in alluminio

L2 dimensioni: l. 14,5 x h. 4,5 cm

L1 dimensioni: l. 4 x h. 4 cm

finiture: silver - piombo - bianco - champagne



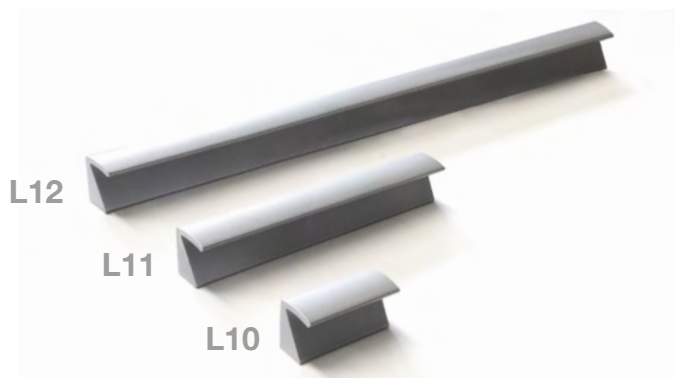
maniglia esterna in alluminio

L12 dimensioni: l. 34 x h. 2 cm

L11 dimensioni: l. 11,6 x h. 2 cm

L10 dimensioni: l. 3,6 x h. 2 cm

finiture: silver - piombo - bianco - champagne



maniglia esterna in alluminio

L3 dimensioni: l. 10,5 x h. 1,7 cm

L4 dimensioni: l. 13,7 x h. 2,2 cm

finiture: silver - brun



maniglia esterna in alluminio

L7 dimensioni: l. 34 x h. 1,5 cm

L6 dimensioni: l. 11,6 x h. 1,5 cm

finiture: silver - bianco - brun



maniglia profilo

L8 dimensioni:

l. 0,3 x p. 3,8 cm x h. come anta

finiture:

silver - brun - bianco

