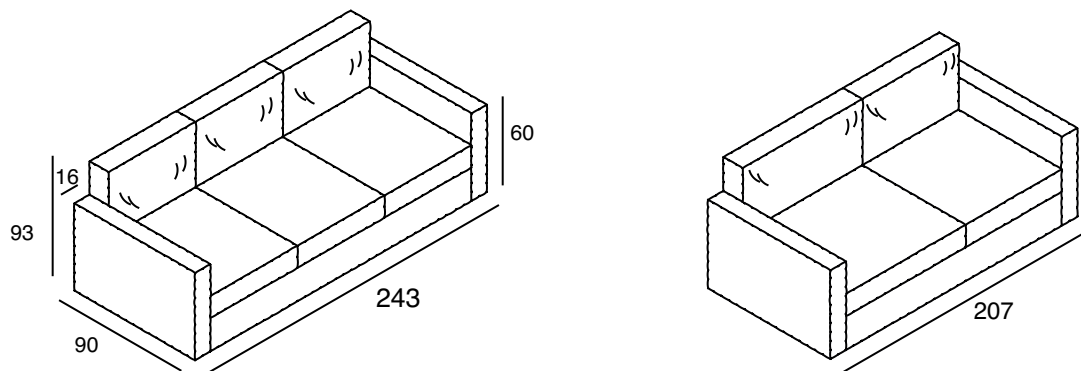


divano ring



Divano contenitore.

Dotato di piedini antiscivolo e vano per collocare i cuscini di schienale.

Vano contenitore accessibile mediante il sollevamento della rete tramite pistoni a gas.

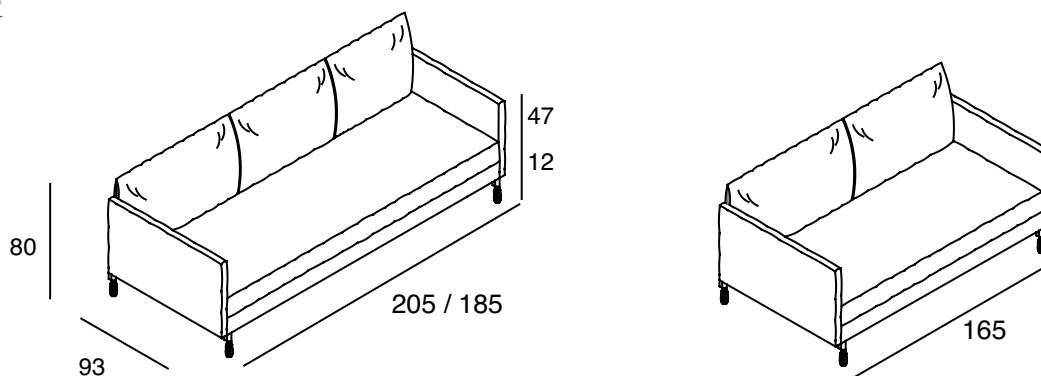
Seduta h. 40 cm composta da cuscini h.15 cm in poliuretano espanso e dracon.

Cuscini di schienale h. 54 cm in poliuretano espanso e dracon removibili all'occorrenza. Struttura schienale non prevista.

Braccioli in agglomerato di legno con imbottitura in accoppiato di vellutino.

Rivestimento sfoderabile in tessuto o ecopelle da campionario.

divano vania



Divano letto.

Dotato di ruote piroettanti in alluminio.

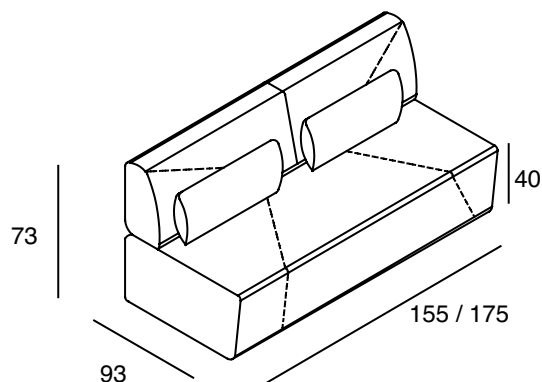
Seduta h. 40 cm composta da una rete modello Soffio e materasso in poliuretano espanso h. 18 cm.

Schienale composto da cuscini realizzati in dacron 250 gr. removibili all'occorrenza. Struttura schienale non prevista.

Braccioli in agglomerato di legno con imbottitura in accoppiato di vellutino sp. 1 cm.

Rivestimento sfoderabile in tessuto o ecopelle da campionario.

divano bolla



Divano senza bracciolo.

Dotato di piedini antiscivolo.

Seduta h. 40 cm realizzata in legno, con cinghie elastiche, imbottitura in poliuretano espanso densità 30 kg/mc. con accoppiato di vellutino.

Schienale composto da cuscini realizzati in poliuretano espanso. Struttura schienale non prevista.

Due cuscini poggiatesta.

Rivestimento sfoderabile, in tessuto o ecopelle da campionario.