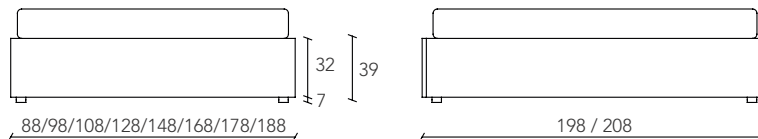




# flip contenitore legno

## dimensioni



## prezzi

codice	dim. materasso (largh. x lungh. cm)	dim. letto (largh. x lungh. cm)	finiture
LFL51 LFL52	80 x 190 80 x 200	88 x 198 80 x 208	nobilitato
LFL53 LFL54	90 x 190 90 x 200	98 x 198 98 x 208	nobilitato
LFL55 LFL56	100 x 190 100 x 200	108 x 198 108 x 208	nobilitato
LFL57 LFL58	120 x 190 120 x 200	128 x 198 128 x 208	nobilitato
LFL01 LFL02	140 x 190 140 x 200	148 x 198 148 x 208	nobilitato
LFL03 LFL04	160 x 190 160 x 200	168 x 198 168 x 208	nobilitato
LFL05 LFL06	170 x 190 170 x 200	178 x 198 178 x 208	nobilitato
LFL07 LFL08	180 x 190 180 x 200	188 x 198 188 x 208	nobilitato

## contenitore

Struttura in nobilitato sp. 1,9 cm, finiture da campionario.

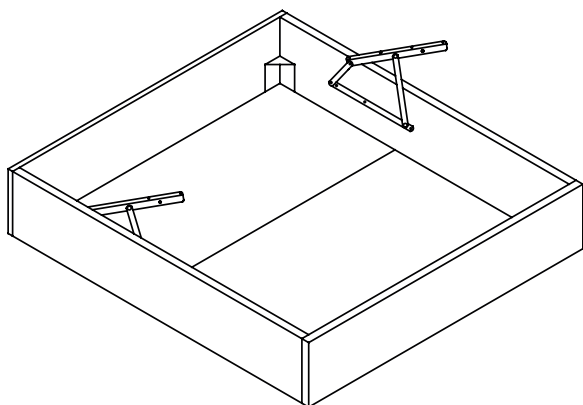
Fissaggio struttura diretta ad angolari strutturali in ferro verniciato a polvere.

## meccanismo

Meccanismo per sollevamento rete realizzato in ferro verniciato a polvere movimentato tramite pistone a gas.

## vano

Vano utile interno contenitore h.19 cm. Fondo composto da due pannelli nobilitato argilla sp. 1,4 cm di cui uno dotato di maniglia in cuoio. Piedi in materiale plastico neri h. 7cm.



## optional

codice	descrizione
KDL	doppio sollevamento
KDE	apertura motorizzata contenitore
SPD	set 4 piedi legno H. max 10 cm in finitura faggio naturale, laccato bianco, argilla o terra. Specificare nell'ordine altezza desiderata e finitura.
4RG12F	set 4 ruote piroettanti H. 12 cm dotate di freno Ø 7,5 cm. Finitura alluminio.

## note

Fuori misura **+30%** da applicare alla misura superiore.

Ai prezzi indicati aggiungere il prezzo della rete, consultare il capitolo dedicato.

Per la scelta del materasso consultare il capitolo dedicato.