

SISTEMA LETTO componibile. PUÒ ESSERE UTILIZZATO COME DIVANO O COME LETTO.
ALL'OCCORRENZA PUÒ ESSERE DOTATO DI SECONDO LETTO ESTRAIBILE.

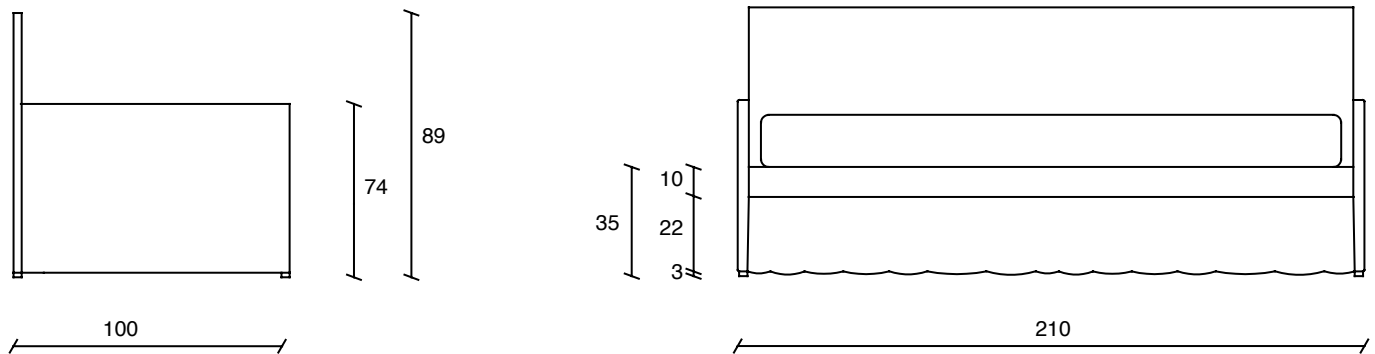
SCHEDA PRODOTTO

Giroletto / Braccioli / Schienale:

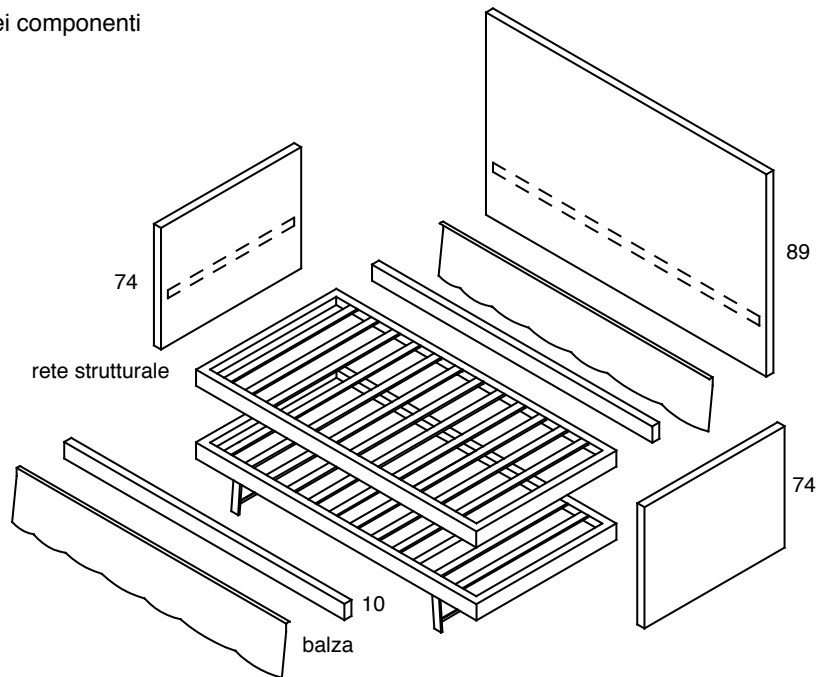
Struttura in agglomerato di legno sp. 1,8 cm.
Imbottitura in accoppiato di vellutino sp. 1 cm.
Rivestimento sfoderabile in tessuto o ecopelle da campionario.

Seduta:

Composta da rete strutturale in ferro verniciato a polvere con doghe in multistrato.
Materasso a scelta consultare il capitolo dedicato.



Esploso assonometrico dei componenti



RETE ESTRAIBILE

Rete estraibile da inserire sotto il letto, dotata di piedini con apertura automatica tramite molla. Telaio in multistrato (sez. 7 x 2,5 cm).
Altezza con piedi aperti 35 cm.



Materasso

Per divano

Inferiore per rete estraibile

Dimensione

85 x 195 cm

80 x 190 cm H.max 12 cm

N.B il materasso per la rete estraibile non deve superare H. 12 cm.